

EVFP (φ38)

在小型化、轻量化的基础上拥有优异耐振性的汽车用高压保险丝。

EVF

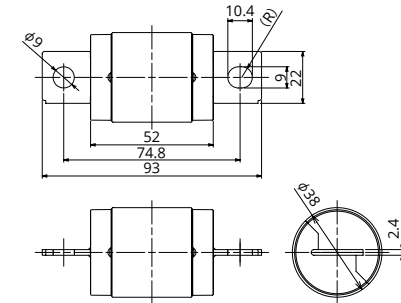


一般仕様

额定电压	DC500V
安全开断能力	16000A
推荐使用温度	-40°C~85°C※2
规格	—
生产地点	日本
镀层	—
收容数	40个
插入力	—
拔出力	—
建议扭力	(12.0±1.0)N·m

※2 具体使用温度请个别咨询

图纸



产品线

额定电压 (A)	生产型号	螺栓尺寸	直径	电阻值	电压降
350	2976	M8	φ38	作成中	作成中
400	2977				
450	2978				
500	2979				

*若有所列产品明细以外的需求, 请另行咨询。

熔断特性

试验电流 (A)	熔断时间	
	最小	最大
额定电流 110%	4时间以上	—
额定电流 200%	5秒	100秒
额定电流 300%	0.5秒	15秒
额定电流 500%	—	1秒

*保险丝的特性按使用情况会发生变化。

熔断特性曲线

