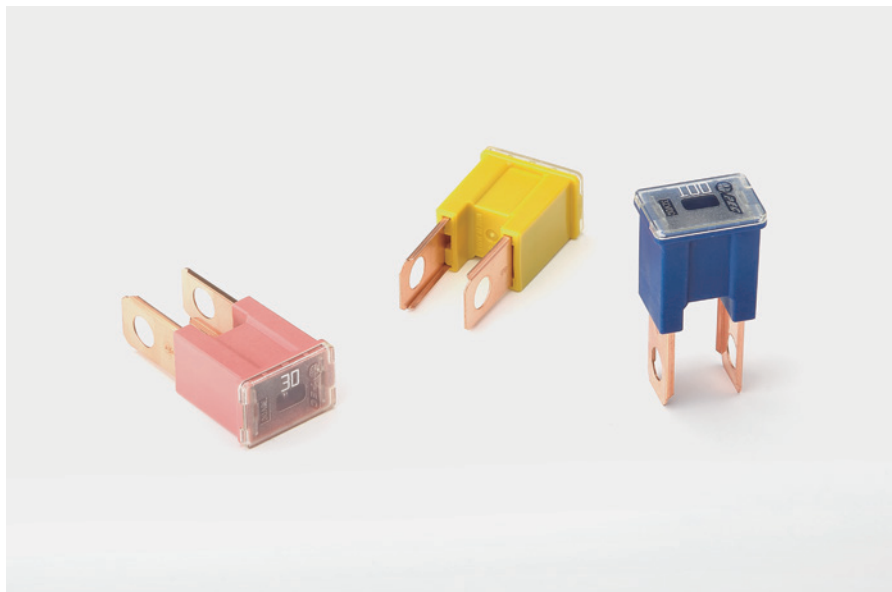


SBFC-BT

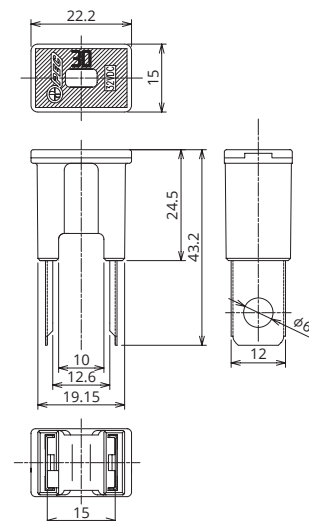
螺栓固定型



一般仕様

额定电压	DC32V 以下
安全开断能力	1000A
使用温度	-40°C~120°C
规格	ISO8820-4
生产地点	日本
镀层	—
收容数	500个
插入力	—
拔出力	—
建议扭力	6.0N±1

图纸



产品线

额定电压 (A)	生产型号	外壳颜色	电阻值	电压降
30	3136	桃红色	3.0 mΩ	94 mV
40	3146	绿色	2.2 mΩ	98 mV
50	3156	红色	1.7 mΩ	95 mV
60	3166	黄色	1.3 mΩ	83 mV
70	3176	茶色	1.0 mΩ	93 mV
80	3186	黑色	0.84 mΩ	66 mV
100	3206	蓝色	0.67 mΩ	66 mV
120	3226	白色	0.62 mΩ	62 mV
140	3246	红褐色	0.55 mΩ	86 mV

熔断特性

试验电流(A)	熔断时间	
	最小	最大
额定电流 110%	100时间以上	—
额定电流 200%	5秒	100秒
额定电流 350%	0.2秒	7秒
额定电流 600%	0.04秒	1秒

*保险丝的特性按使用情况会发生变化。

熔断特性曲线

