

# MUSB-L1

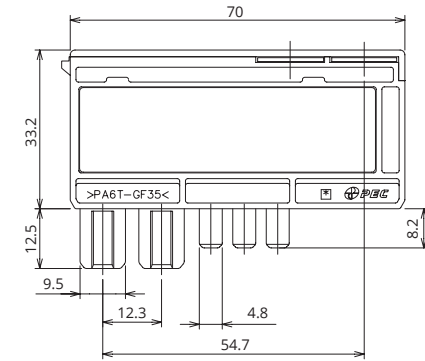
6回路用



## 一般仕様

额定电压	DC32V 以下
安全开断能力	1000A
使用温度	-40°C~100°C
规格	—
生产地点	日本
镀层	—
收容数	320个

## 图纸



## 产品线

	生产型号	FUSE 1	FUSE 2	FUSE 3	FUSE 4	FUSE 5	FUSE 6
1	3692	70A	40A	30A	30A	30A	100A
2	3693	70A	30A	40A	20A	30A	100A
3	3694	70A	70A	40A	20A	30A	150A
4	3695	70A	40A	20A	40A	30A	120A
5	3696	70A	70A	40A	30A	30A	150A
6	3697	70A	70A	30A	40A	30A	120A
7	3698	70A	60A	40A	20A	30A	125A
8	3699	70A	30A	40A	20A	30A	150A
9	3717	60A	40A	30A	30A	30A	BUSBAR
10	3716	70A	40A	40A	20A	30A	100A
11	3715	60A	70A	40A	30A	40A	150A
12	3714	70A	50A	40A	20A	30A	200A