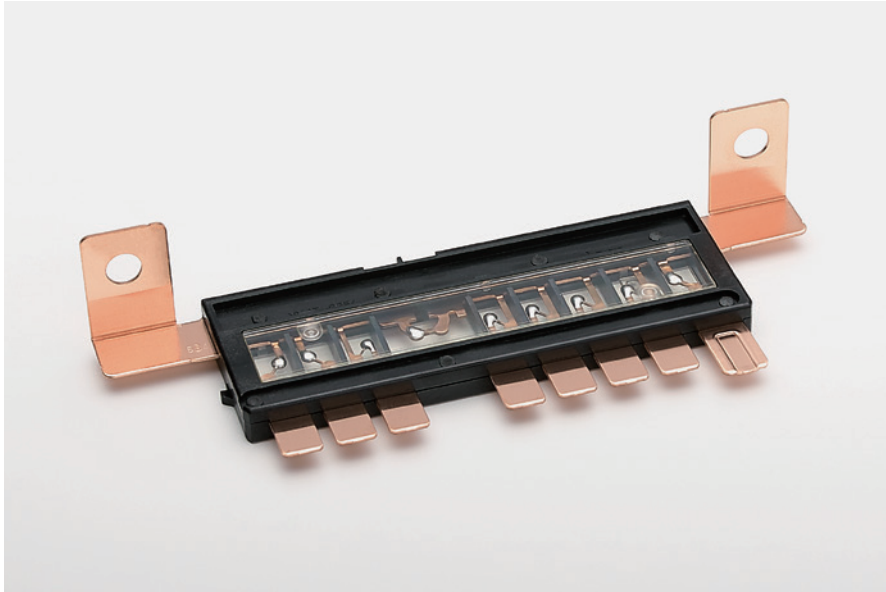


# MUSB-F

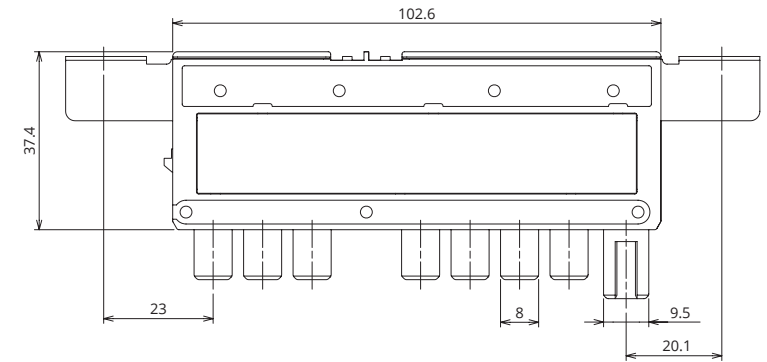
9回路用



## 一般仕様

额定电压	DC32V 以下
安全开断能力	1000A
使用温度	-40°C~100°C
规格	—
生产地点	日本
镀层	—
收容数	160个

## 图纸



## 产品线

	生产型号	FUSE 1	FUSE 2	FUSE 3	FUSE 4	FUSE 5	FUSE 6	FUSE 7	FUSE 8	FUSE 9
1	3654	60A	60A	40A	40A	40A	40A	60A	60A	150A
2	3655	50A	40A	30A	40A	40A	40A	40A	50A	150A
3	3656	50A	50A	30A	40A	40A	40A	40A	80A	150A
4	3657	50A	50A	30A	40A	40A	40A	40A	80A	125A
5	3747	40A	50A	50A	50A	40A	30A	40A	80A	150A