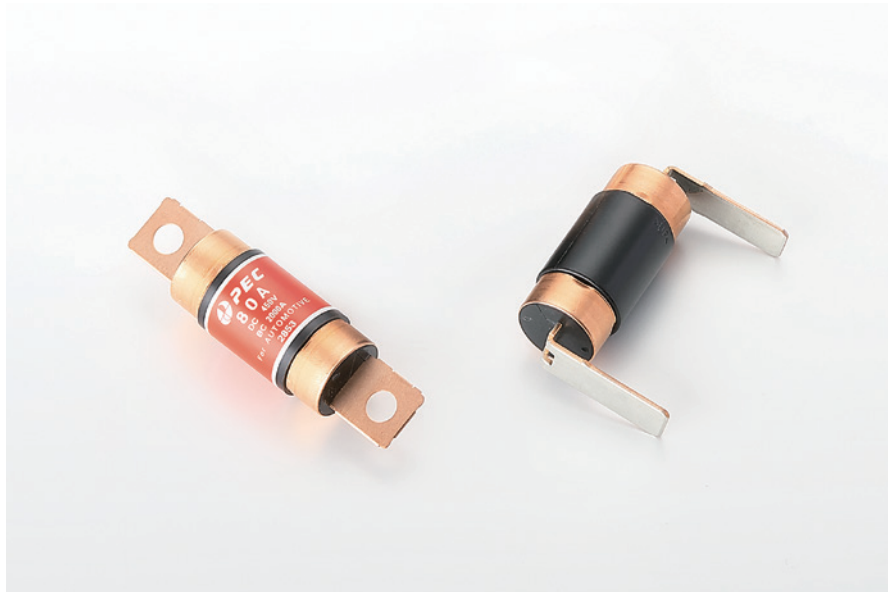


EVFP (φ20)

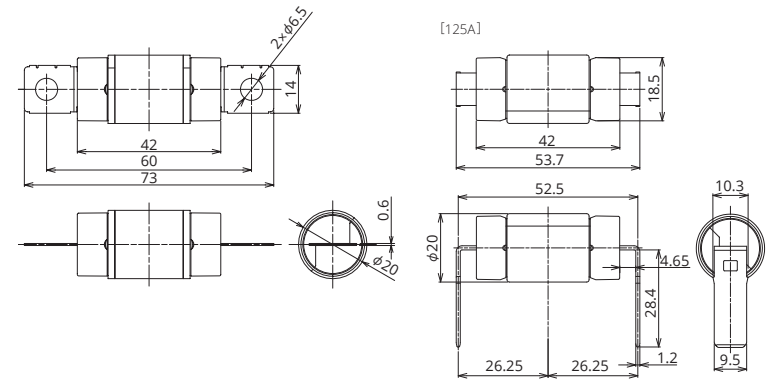
在小型化、轻量化的基础上拥有优异耐振性的汽车用高压保险丝。



一般仕様

额定电压	DC450V 以下
安全开断能力	2000A
使用温度	-40°C~85°C
规格	—
生产地点	日本
镀层	—
收容数	140个
插入力	—
拔出力	—
建议扭力	7.2N±2.2

图纸



产品线

额定电压 (A)	生产型号	螺栓尺寸	直径	电阻值	电压降 ^{※1}
60	2851	M6	φ20	1.30 mΩ	43.5 mV
70	2855			1.10 mΩ	40.8 mV
80	2853			0.90 mΩ	38.5 mV
100	2854			0.75 mΩ	40.5 mV
125	2826			0.63 mΩ	41.5 mV

※1 电压降: 使用额定电流50%通电时。
 *若有所列产品明细以外的需求, 请另行咨询。
 *另有插入式类型。详细内容请另行咨询。

熔断特性

试验电流 (A)	熔断时间	
	最小	最大
额定电流 110%	4时间以上	—
额定电流 200%	5秒	100秒
额定电流 300%	0.5秒	15秒
额定电流 500%	—	1秒

*保险丝的特性按使用情况会发生变化。

熔断特性曲线

