

# EVFC (φ38)

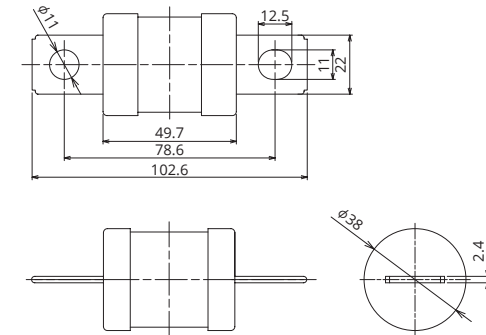
耐久性优异的汽车用高压保险丝。



### 一般仕様

额定电压	DC450V 以下
安全开断能力	6000A
使用温度	-40°C~125°C
规格	—
生产地点	日本
镀层	镀镍
收容数	40个
插入力	—
拔出力	—
建议扭力	16N±1

### 图纸



### 产品线

额定电压 (A)	生产型号	螺栓尺寸	直径	电阻值	电压降
300	2876	M10	φ38	0.255 mΩ	125 mV
350	2877			0.195 mΩ	135 mV
400	2878			0.175 mΩ	150 mV

\*若有所列产品明细以外的需求, 请另行咨询。

### 熔断特性

试验电流 (A)	熔断时间	
	最小	最大
额定电流 110%	4时间以上	—
额定电流 200%	1秒	300秒
额定电流 300%	0.2秒	30秒
额定电流 500%	0.05秒	1秒

\*保险丝的特性按使用情况会发生变化。

### 熔断特性曲线

